

PowerBus elsystem



PowerBus DSI-4

4 kanalers ingångsmodul

PowerBus DSI-4 är en aluminiumkaplad ingångsmodul som ansluter strömbrytare till elsystemet ombord. Varje kombinerad ingång/utgång har en anslutning på kopplingsplinten. Strömbrytare och indikatorlampor ansluts på samma koplingsplint. Alla utgångar är kortslutningsskyddade med automatsäkring.

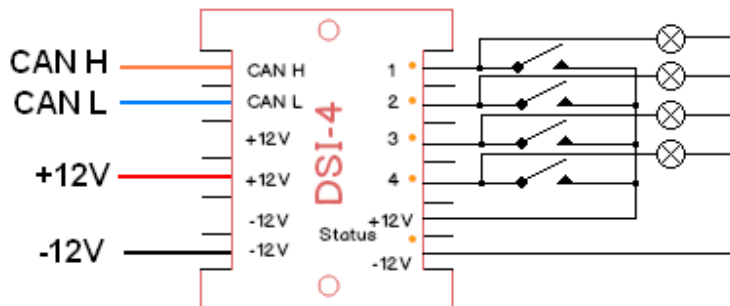
Dubblerad anslutning av +12V och -12V förenklar vidarekoppling till nästa modul.

Modulen levereras förkonfigurerad med inställningar för det vanligaste användarsenariot. Behöver man ändra på inställningarna så görs det lätt från anslutna strömbrytare eller med en konfigurationsmjukvara på ansluten PC/smartphone.

Teknisk data

- Matningspänning 10-16V DC
- Strömförbrukning i vila 25mA
- CAN bus 250 kbit/s
- Storlek 70x80x20 mm
- Fästhål 2x3.5mm
- 4 programmerbara in/utgångar
- 100mA drivförmåga på varje utgång
- LED indikering på varje ingång
- Robust inkapsling i metall
- IPxx skyddsklass
- Status LED

Inkoppling



Tekniska data

Matningspänning: 10-16V DC

Strömförbrukning vila: max 25mA

Max ström per anslutning på plint: 30A vid 12VDC

Digital ingång/utgång:

ingång: 10-16V / 2mA

utgång: +12V / 100mA, automatsäkrad

Kommunikation: CAN-bus 250kbit/s, CanOpen

Drifttemp: 0 till +50 grader Celsius

Vikt: 500g

Storlek: 75x60x16 mm

Dimensions

måttsett skis